

Программное обеспечение и
WAGO TOPLON® для автоматизации зданий

WAGO I/O SYSTEM 759

5



WAGO I/O-CHECK

№ заказа

759-300

Стр.

5.2

WAGO I/O-PRO

759-332

5.3

WAGO Радио адаптер

750-921

5.4

WAGO программное обеспечение

- OPC Сервер для MODBUS/TCP

759-311

5.5

- DLL для MODBUS/TCP

759-312

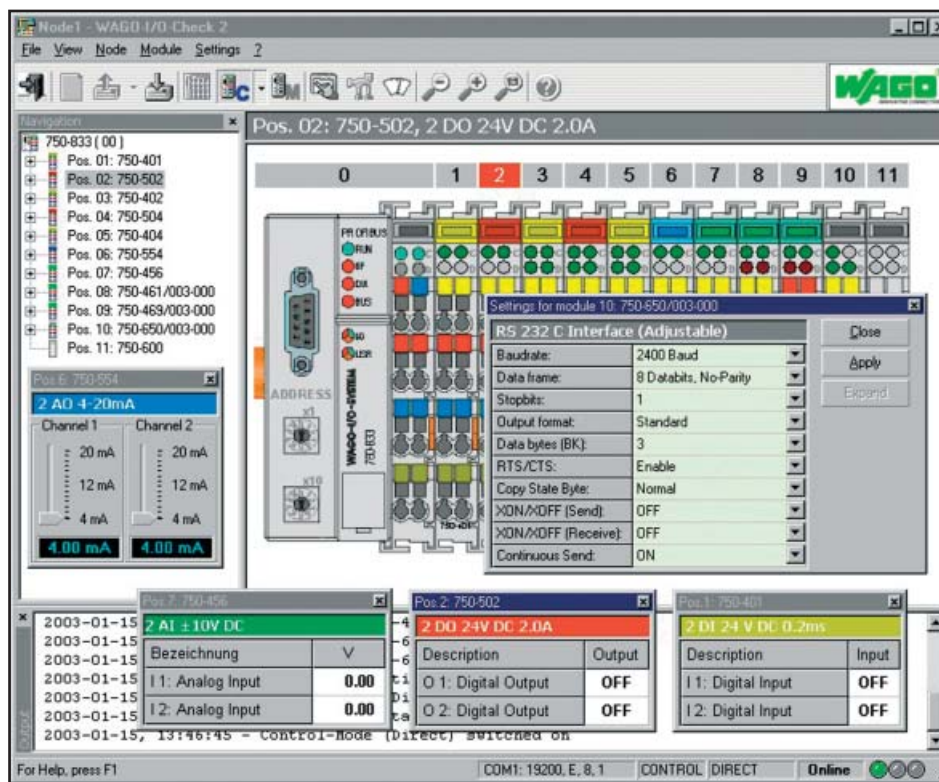
WAGO TOPLON®

5.6



WAGO-I/O-CHECK 2

Инструмент для установки и диагностики систем WAGO-I/O-SYSTEM 750

**Описание****WAGO-I/O-CHECK 2****№ заказа****759-302****Упаковка шт.****1**

WAGO-I/O-CHECK 2 – программный пакет, работающий в среде MS Windows, для проверки состояния входов и выходов, и отображения собранного узла WAGO-I/O-SYSTEM 750. Программное обеспечение просто в установке и не требует для своей работы подключения к промышленной сети.

Программа считывает конфигурацию контроллера и отображает её графически на экране компьютера. Это изображение может быть распечатано вместе со спецификацией. Вместе они образуют исчерпывающую документацию на собранный узел.

С помощью WAGO-I/O-CHECK 2 возможно посмотреть на экране компьютера состояние модулей ввода/вывода. Подключение датчиков и исполнительных устройств, таким образом, может быть проверено до запуска контроллера. Значения специфических параметров, таких, как скорости обмена датчиков или их типы (термосопротивления, термопары) также задаются с помощью WAGO-I/O-CHECK 2.

Соединение между WAGO-I/O-CHECK 2 и контроллером производится коммуникационным кабелем (в комплекте поставки) который присоединяется к специальному последовательному порту контроллера и COM порту PC.

Технические данные

Требования к системе:

PC	486/100 МГц или выше, рекомендуемое: Pentium
Операционная система	Microsoft® Windows® 95 или выше Microsoft® Windows NT® 4.0
Оперативная память	16 Мб минимум (Windows 95) 32 Мб минимум (Windows NT)
Жёсткий диск	10 Мб минимум
CD-ROM	
Графическая карта	VGA или выше; рекомендуемое: SVGA
Разрешение экрана	от 640 x 480 до 1024 x 768; 256 цветов
Мышь	нужна

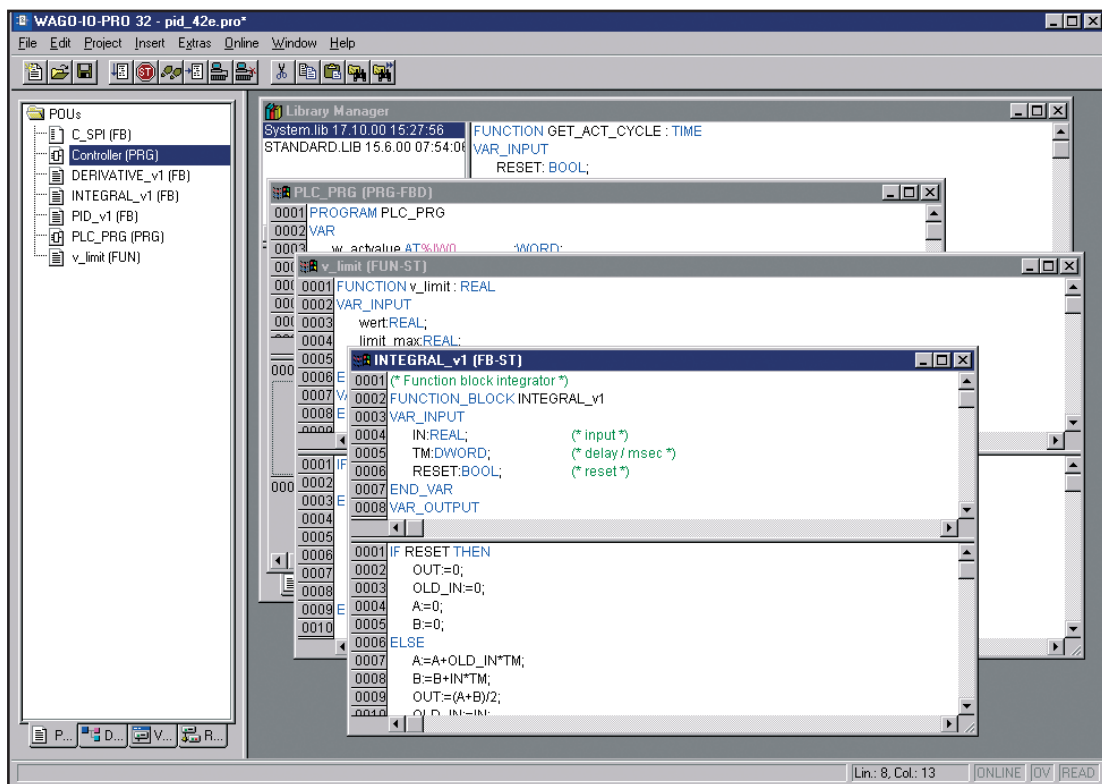
Комплект поставки:	CD-ROM с программным обеспечением и документацией Коммуникационный кабель
--------------------	--

WAGO-I/O-PRO

Средство программирования, поддерживающее все стандартные языки программирования IEC 61131-3

ELECTRONIC**5**

3

**5****Описание****WAGO-I/O-PRO 32, Немецкий язык****WAGO-I/O-PRO 32, Английский язык****WAGO-I/O-PRO CAA**

WAGO-I/O-PRO – инструмент для программирования и визуализации, позволяющий пользователям разрабатывать программы для программируемых логических контроллеров серии WAGO-I/O-SYSTEM 750.

WAGO-I/O-PRO поддерживает стандарт IEC 61131-3. Этот стандарт определяет требования к системе программирования и поддержке 5 стандартных языков программирования IL, LD, FBD, ST, и FC. Для каждой задачи автоматизации может быть подобран наиболее удобный язык.

Программное обеспечение удовлетворяет растущим требованиям по модульности и повторяемости, возникающим в ходе разработки систем автоматизации.

- Мощный компилятор языков программирования
- Автоматическое объявление переменных
- Поддержка библиотек
- Индикация текущего состояния программы
- Симуляция
- Интегрированная визуализация внутренних и внешних флагов (маркеров)
- Сохранение и отображение переменных проекта

Интегрированные функции тестирования и самодиагностики оптимизируют код программы и ускоряют работу контроллера. WAGO-I/O-PRO CAA пригоден для программирования не только контроллеров WAGO CoDeSys Automation Alliance, но также контроллеров других производителей CoDeSys Automation Alliance.

№ заказа

759-332/000-001

759-332/000-002

759-333

Упаковка шт.

1

1

1

Технические данные**Требования к системе:**

Процессор	Pentium
Операционная система	Microsoft® Windows 95® или выше Microsoft® Windows NT® 4.0
Оперативная память	мин. 16 Мб (Windows 95) мин. 64 Мб (Windows NT)
Жёсткий диск	10 Мб минимум
CD ROM	нужен
Графическая карта	VGA или выше;
Мышь	нужна
Другое	последовательный интерфейс

Комплект поставки:

с программным обеспечением и документацией, коммуникационным кабелем

Windows® является зарегистрированной торговой маркой Microsoft Corporation

Допуски

GL (Germanischer Lloyd)	40 197-01 HH; кат. A, B, C, D (EMC 1)
RINA (Registro Italiano Navale)	MAC30402CS1
DNV (Det Norske Veritas)	A-8471
ABS (American Bureau of Shipping)	03-HG374860-PDA

WAGO Радио адаптер



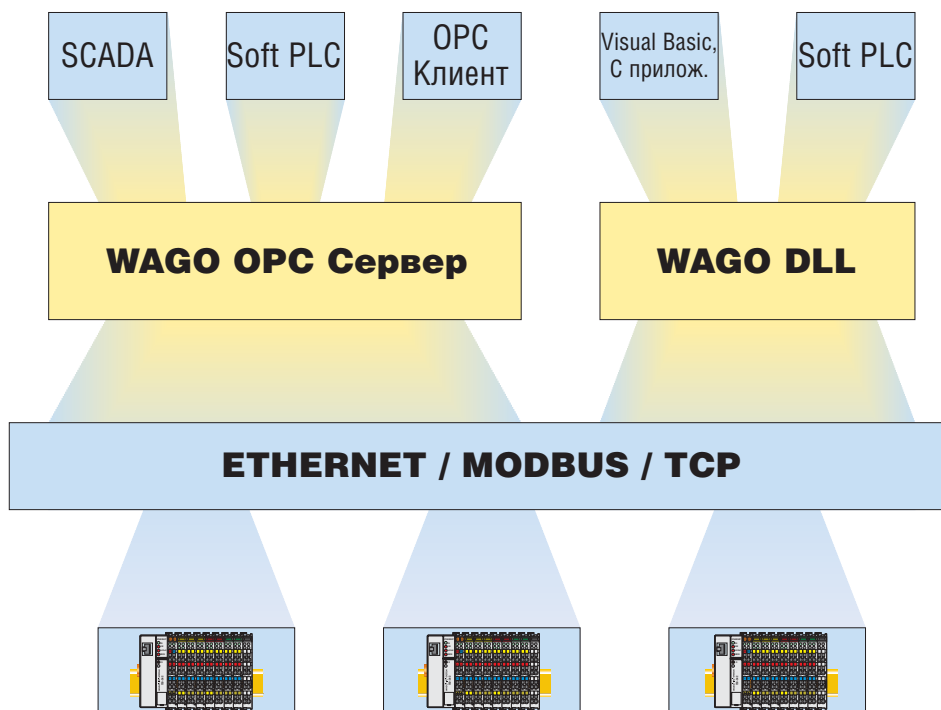
Описание	№ заказа	Упаковка шт.
WAGO Радио адаптер	750-921	1
<p>Радио адаптер от WAGO обеспечивает беспроводную связь контроллера с ноутбуком или компьютером посредством Bluetooth® .</p> <p>Фактически – это замена коммуникационного кабеля, простое и удобное решение для работы с программным обеспечением WAGO-I/O-CHECK 2, WAGO-I/O-PRO, ...</p> <p>При необходимости адаптер может быть сконфигурирован AT командами.</p> <p>Адаптер питается от сервисного интерфейса контроллера.</p>	<p>Технические данные</p> <p>Скорость передачи данных 9600 ... 115000 бит/с</p> <p>Частотный диапазон 2,4 ... 2,4835 ГГц (СВЧ диапазон)</p> <p>Тип соединения Точка-точка</p> <p>Протоколы L2CAP, SDP, RFCOM</p> <p>Поддерживаемые профили General Access Profile, Service Discovery Profile, Serial Port Profile</p> <p>Версия 1.1</p> <p>Радио класс Класс 2</p> <p>ВЧ выходная мощность макс.. +4 дБм (класс 2)</p> <p>ВЧ входная чувствительность тип. -80 дБм</p> <p>Антенна встроенная</p> <p>Подключение 4-контактный сервисный соединитель</p> <p>Конфигурирование AT-команды (например Hyper Terminal)</p> <p>Функция Ведомый</p> <p>Индикатор Состояние</p> <p>Модуляция FHSS /GSFK</p> <p>Температура эксплуатации 0 °C ... 55 °C</p> <p>потребление тока (внутреннее) 120 mA</p> <p>Инициализация доступа PIN код</p> <p>Авторизация доступа Режим доступа 3</p> <p>Шифрование 128-бит</p> <p>Габаритные размеры (Ш x В x Д) 15x50x19 мм</p> <p>Масса около 7 г</p>	

WAGO клиентское программное обеспечение

OPC Сервер / DLL для протокола MODBUS/TCP

ELECTRONIC**5**

5

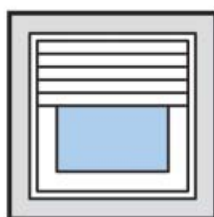
**5**

Описание	№ заказа	Упаковка шт.															
WAGO OPC Сервер для MODBUS/TCP	759-311	1															
WAGO DLL для MODBUS/TCP	759-312	1															
Технические данные																	
WAGO OPC Сервер для MODBUS/TCP																	
OPC стандарт определяет открытый промышленный интерфейс, который может использоваться PC-совместимыми программами для обмена данных с устройствами промышленных сетей. Интерфейс базируется на технологиях OLE (Object Linking and Embedding), COM (Component Object Model), и DCOM (Distributed COM) Windows технологиях. Это делает OPC идеальным средством для соединения промышленных приложений или MS-Office программ с полевыми устройствами, такими как WAGO-I/O-SYSTEM в автоматизации процессов.																	
WAGO MODBUS/TCP OPC даёт удобный и простой доступ к MODBUS/TCP Ethernet устройствам. Простое конфигурирование OPC ускоряет процесс настройки системы.																	
WAGO DLL для MODBUS/TCP																	
DLL помогает программисту в разработке собственных программ автоматизации.																	
Используя DLL можно легко получить доступ к WAGO Ethernet контроллерам. Языки C и Visual Basic приспособлены к работе с DLL.																	
<table border="1"> <thead> <tr> <th>Лицензии OPC сервера</th> <th>№ заказа</th> <th>Упаковка шт.</th> </tr> </thead> <tbody> <tr> <td></td> <td>759-311</td> <td>1</td> </tr> <tr> <td></td> <td>759-311/000-100</td> <td>10</td> </tr> <tr> <td></td> <td>759-311/000-200</td> <td>25</td> </tr> <tr> <td></td> <td>759-311/000-300</td> <td>безлимитная</td> </tr> </tbody> </table>			Лицензии OPC сервера	№ заказа	Упаковка шт.		759-311	1		759-311/000-100	10		759-311/000-200	25		759-311/000-300	безлимитная
Лицензии OPC сервера	№ заказа	Упаковка шт.															
	759-311	1															
	759-311/000-100	10															
	759-311/000-200	25															
	759-311/000-300	безлимитная															
759-312 WAGO DLL MODBUS/TCP																	
Операционные системы: Windows NT 4.0 (с версии SP5), Windows 2000, Windows 98																	
Поддерживаемые протоколы: Modbus/TCP and Modbus через UDP, FC1, FC2, FC3, FC4, FC7, FC15, FC16																	
Поддерживаемые языки программирования: Visual Basic (синхронный вызов функций), C (синхронный и асинхронный вызов функций)																	
Windows® является зарегистрированной торговой маркой Microsoft Corporation																	

Данные могут быть изменены без уведомления



Автоматизация зданий становится проще с LONWORKS® и ETHERNET:
– установка параметров вместо программирование.



Для тех, у кого **БОЛЬШИЕ** планы

Интерактивный доступ ко многим службам здания – автоматизация и управление инженерными системами зданий всегда рядом с Вами, по всему миру .

WAGO логично следует объективной потребности в удовлетворении всех аспектов открытой автоматизации зданий на LONWORKS® или ETHERNET TCP/IP.

Созданная для независимости от типа промышленных сетей архитектура WAGO-I/O-SYSTEM 750 имеет огромную популярность с момента её появления в 1995 году.

Свобода выбора при решении задач:

Система WAGO-I/O-SYSTEM предоставляет возможность объединения в одном узле сети модулей ввода и вывода дискретных и аналоговых сигналов различных типов и модулей специальных функций. Благодаря высокой модульности 1-, 2-, 4- или 8-канальные функциональные модули выбираются для решения конкретной задачи. Выбор используемых модулей не зависит от применяемой промышленной сети.

Есть две лидирующие технологии в области открытой и гибкой автоматизации зданий: LONWORKS® и ETHERNET. Программируемые контроллеры и контроллеры узлов сети выпускаются WAGO для обеих технологий. Специфичное программное обеспечение гибко и быстро создаётся на стандартных языках IEC 61131-3. WAGO поможет Вам большим количеством готовых функциональных блоков для автоматизации зданий. Созданные однажды приложения будут работать на всех контроллерах серии WAGO-I/O-SYSTEM. Ваши затраты на программирование значительно сократятся с WAGO.

	Стр.
Оборудование узлов сети (ETHERNET + LON)	5.8
Функциональные блоки для автоматизации зданий и взаимодействие с WAGO-I/O-Pro 32	5.9
WAGO TOPLON® IF / PRIO	5.10
WAGO TOPLON® IF / PRIO	5.11
Обзор оборудования	5.12

