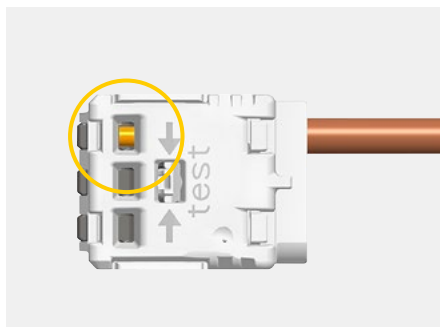


## SDKF .. Универсальные клеммы

Строительные клеммы SDKF значительно упрощают монтаж силовых и осветительных линий. Клеммы предназначены для монтажа различных типов проводов (твёрдый, жесткий многожильный и гибкий). Провода могут быть легко подключены и отключены без использования инструментов.



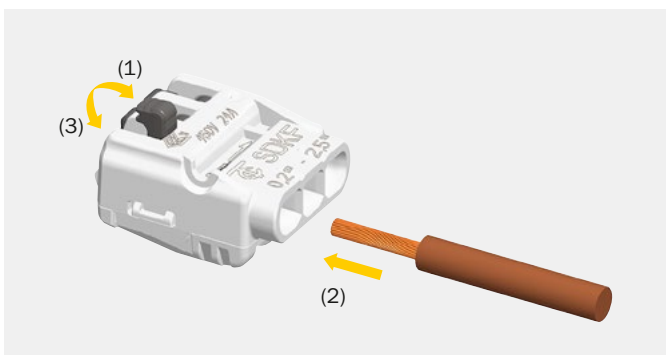
Окно "Test" измерений



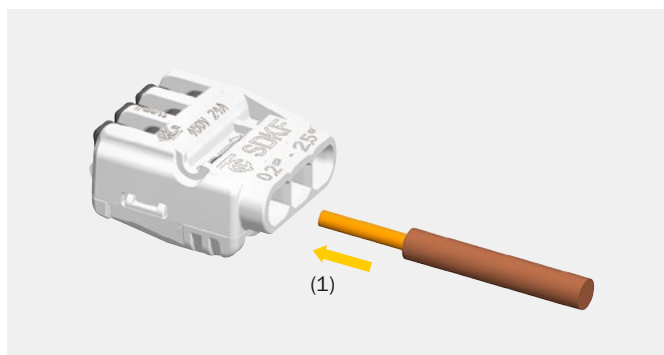
Отверстие для контроля провода в клемме



Маркировка на лицевой стороне клеммы  
-технические характеристики  
-длина зачистки провода



Для монтажа гибкого провода нужно поднять/опустить рычаг



Для монтажа жёсткого проводника можно не поднимать рычаг

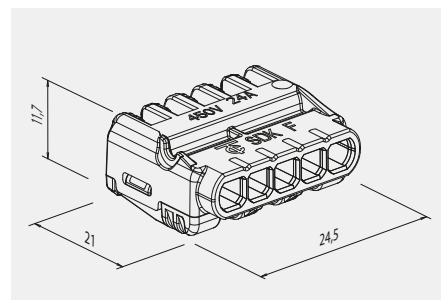
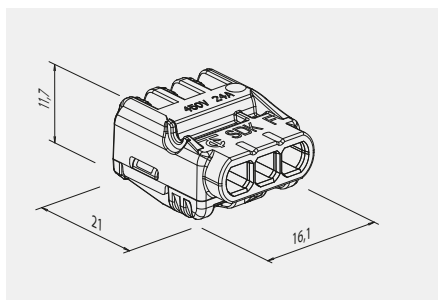
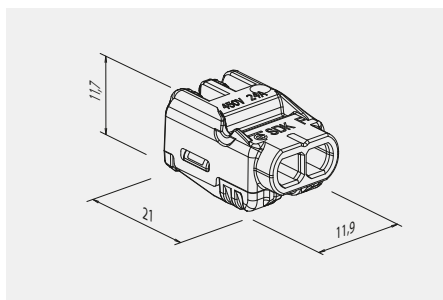


SDKF видео на YouTube

### SDKF...: Все преимущества с первого взгляда

- Зажимной диапазон: 0,2 мм-2,5 мм для твёрдого, жёсткого и гибкого провода
- В одной клемме можно соединять провод разного сечения
- Надёжная фиксация проводника
- Подключение жёстких проводов без необходимости поднимать рычаг пружины
- Окно для визуального осмотра контактов обеспечивает безопасность и комфорт в работе

## SDKF..



Номинальное напряжение 450 V  
 Номинальный ток 24 A  
 Сечение проводника 0.2 mm<sup>2</sup> - 2.5 mm<sup>2</sup>  
 Длина зачистки изоляции 9 - 10 mm  
 Мак. температура окружающей среды T85  
 корпус поликарбонат  
 шина медь  
 пружина нержавеющая сталь

SDKF	Количество контактов	Цвет	Артикул	Кол. в упаковке.	Вес г.	Вид упаковки
SDKF	2	Белый/голубой	88167926	100	2,0	D
SDKF	3	Белый/голубой	88167927	75	2,7	D
SDKF	5	Белый/голубой	88167928	50	4,1	D



Прозрачный корпус по запросу

### Почему SDKF выгодны ВАМ?

- Вы будете уверены в качестве поставляемых товаров (Electro Terminal крупная европейская компания, выросшая из подразделения Tridonic и входящая в концерн Zumtobel). На Российском рынке нет подделок этих клемм. Клеммам Electro Terminal доверяют Legrand, OBO Bettermann и другие крупные европейские компании.

-Клеммы не имеют аналогов на рынке по качеству, удобству работы и цене, что гарантирует низкую конкуренцию на рынке сбыта.



300 V, AWG 24 - 18, 105 °C